

# STAZIONI DI POMPAGGIO “ECOBX” PER ACQUE NERE

## PUMPING STATIONS “ECOBX” FOR SEWAGE WATER



ECOBX 175 L



ECOBX 550 L



ECOBX 1000 L - 1500 L



Le stazioni di pompaggio “ECOBX” in polietilene vengono utilizzate per la raccolta ed il sollevamento di acque nere in conformità alle vigenti disposizioni di legge che tutelano le falde sotterranee dall’inquinamento. La chiusura ermetica garantisce igiene ed assenza di odori. Possono essere installate in taverne, scantinati, garage oppure interrate. Le vasche sono già fornite della tubazione di mandata, dei raccordi di entrata e di ventilazione e del piede di accoppiamento rapido per il posizionamento della pompa. Le vasche sono inoltre dotate di maniglie per facilitarne lo spostamento e l’installazione. La vasca **ECOBX 175 L** viene generalmente utilizzata in abitazioni singole ed è predisposta per una sola pompa sommersibile.

Le vasche **ECOBX 550 L, 1000 L e 1500 L** sono idonee all’utilizzo in condomini, alberghi, ristoranti, ecc. e possono essere predisposte per una o due pompe sommersibili. È disponibile anche un quadro elettrico per il funzionamento alternato delle due pompe. Le vasche ECOBOX possono essere impiegate anche per la raccolta e il riutilizzo delle acque piovane.

**Su richiesta sono disponibili vasche più capienti.**

ECOBX pumping stations in polyethylene are used to collect and pump out sewage waters in conformity with the effective laws protecting underground water layers from pollution. The hermetic enclosure grants hygiene and absence of smell. The tanks can be installed in cellars, garages or interred. They are supplied with discharge tube, inlet and ventilation connections and coupling foot for the pump. Moreover the tanks are supplied with handles to make the handling and the installation easier.

Tank **ECOBX 175 L** is usually used in single houses and it is arranged for only one submersible pump.

Tanks **ECOBX 550 L, 1000 L and 1500 L** are used in blocks of flats, hotels, restaurants, etc. and they can be arranged for one or two submersible pumps. It is available also a switch board for the alternate working of the pumps.

Tanks ECOBOX can be used also for the collection and reuse of the rain water.

**On request larger tanks are available.**

Stations de relevage ECOBOX pour eaux chargées. Solution idéale quand les eaux ménagères doivent être pompées aux réseaux d’égout car l’écoulement par gravité n’est pas possible. Les stations ECOBOX peuvent être placées dans la cave, dans le garage; elles peuvent être aussi enterrées. Elles sont fournies avec raccords d’entrée, de refoulement et de ventilation, ainsi que avec pied pour l’accouplement rapide de la pompe. En outre les stations sont fournies des poignées pour un déplacement et une installation plus faciles.

Dans la station **ECOBX 175 L** est installée une seule pompe submersible.

Dans les stations **ECOBX 550 L, 1000 L et 1500 L** peuvent être installées une ou deux pompes submersibles.

Est disponible aussi un tableau électrique pour le fonctionnement alterné de deux pompes.

Les stations ECOBOX peuvent être employées pour l’utilisation des eaux pluviales.

**Cuves plus grands sont disponibles à la demande.**



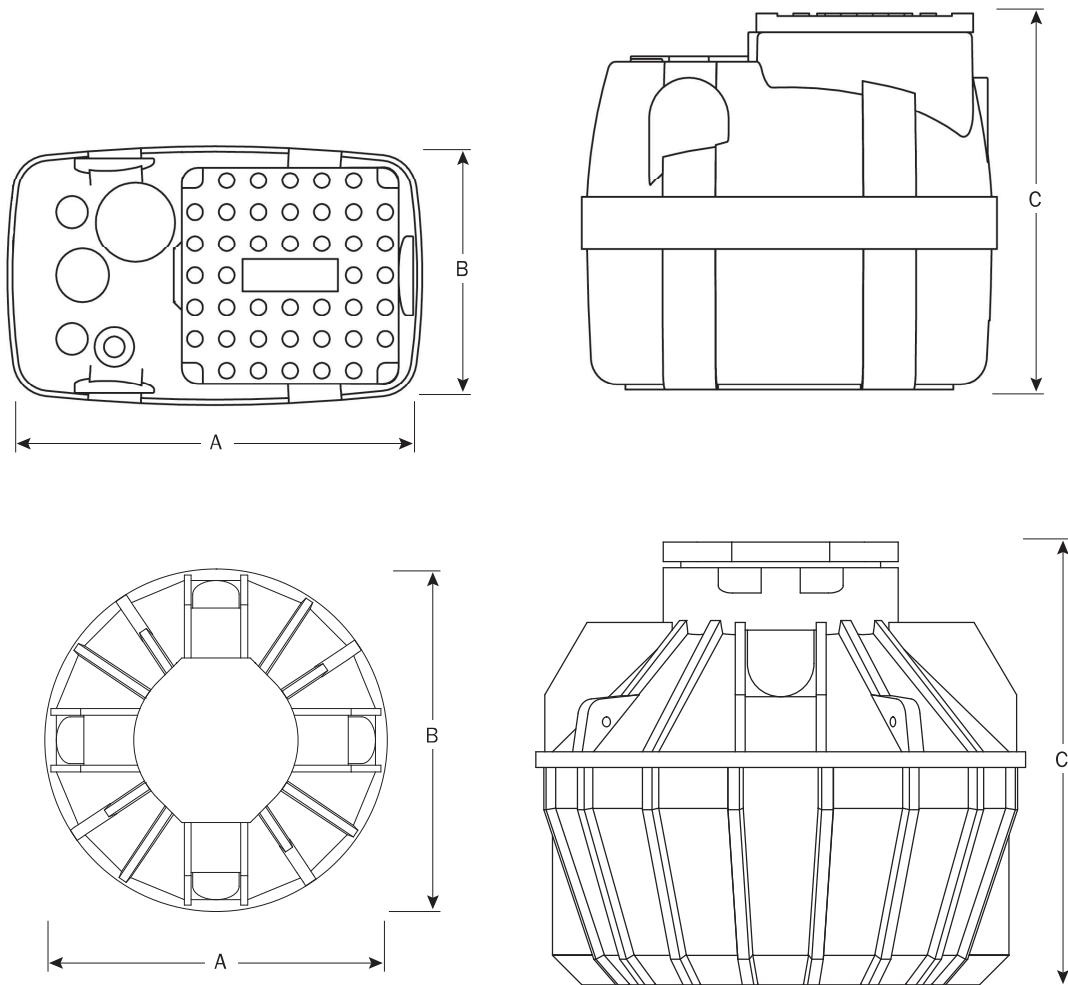
Die Behälter "ECOBBOX" aus Polyethylen werden zum Auffangen und Heben der Abwässer entsprechend den gültigen gesetzlichen Bestimmungen, die das Grundwasser vor der Verschmutzung schützen, verwendet. Der hermetische Verschluss und der Ventilationsschlauch versichern die Hygiene und Geruchlosigkeit. Sie können in Tavernen, Kellerräumen, Garagen oder unterirdisch verlegt werden. Die Behälter werden bereit mit dem Förderschlauch, den Eingangs- und Ventilationsverbindungsstücken sowie den Füßen für den Schnellanschluss zum Aufstellen der Pumpe geliefert. Die Behälter haben auch Handgriffe für einen leichten Transport und Verlegung.

Der Behälter **ECOBBOX 175 L** ist für die Verwendung in Privatwohnungen gedacht und für eine einzige Pumpe.

Der Behälter **ECOBBOX 550 L, 1000 L** und **1500 L** ist für die Verwendung in Wohnhäusern, Hotels, Restaurants usw. geeignet und für eine oder zwei Pumpen eingerichtet. Lieferbar ist ein Schaltfeld für den abwechselnden Betrieb der beiden Pumpen erhältlich.

Die Behälter "ECOBBOX" können auch für den Rückhalt und die Wiederverwendung des Regenwassers verwendet werden.

**Auf Wunsch sind größere Behälter lieferbar.**



Modello Model Modèle Modell	Capacità Capacity Capacité Kapazität litres	Dimensioni - Dimensions - Masstabelle			Peso senza pompa Weight without pump Poids sans pompe Gewicht ohne Pumpe kg
		mm			
		A	B	C	
<b>ECOBBOX 175 L</b>	175	785	490	713	22
<b>ECOBBOX 550 L</b>	550	923	1135	871	52
<b>ECOBBOX 1000 L</b>	1000	1250	1250	1130	65
<b>ECOBBOX 1500 L</b>	1500	1250	1250	1730	92