

# POMPE SOMMERGIBILI PER LIQUAMI - DN 100


## SUBMERSIBLE PUMPS FOR SEWAGE WATER - DN 100


VORTEX 400 - 750





PIEDE DI ACCOPPIAMENTO  
AUTOMATIC COUPLING FOOT



 Pompe sommergibili adatte alla movimentazione di acque sporche e rifiuti industriali contenenti corpi solidi o filamentosi, fognature urbane e liquami di stalla. Motore 4 poli. Robusta costruzione. Coperchio, cassa statore e corpo mandata in ghisa. Girante monocanale in ghisa. Albero in acciaio inox AISI 420. Doppia tenuta meccanica in camera d'olio: la tenuta inferiore è in carburo di silicio, quella superiore in ceramica/grafite. Cavo di alimentazione di 10 metri in neoprene H07RNF sul modello VORTEX 400, H07RN8-F sui modelli di potenza maggiore. Tensione trifase 400V / 50Hz sul modello VORTEX 400; tensione trifase 400-690V / 50Hz sui modelli di potenza maggiore. Protezione a cura dell'utente. Protezione IP 68. Isolamento classe F. Temperatura massima del liquido da pompare 50 °C; pH: 6 – 10; massima densità 1100 kg/m<sup>3</sup>.

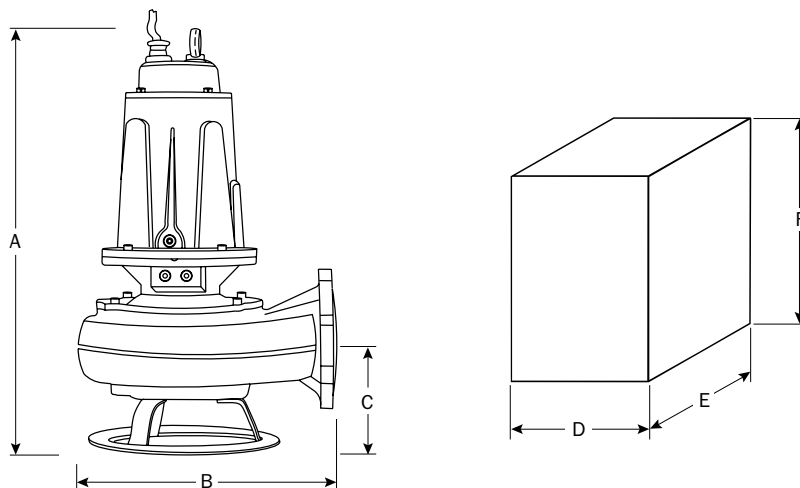
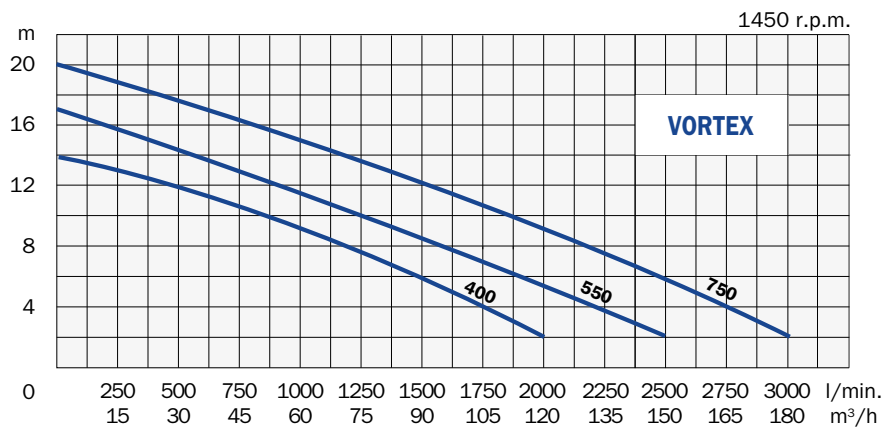
 Submersible pumps suitable for the pumping of sewage effluents containing solid or fibrous parts in industrial, agricultural and domestic waste water plants. 4 poles motor. Heavy duty construction. Pump housing and impeller in cast-iron. Single channel impeller. Shaft in stainless steel AISI 420. Double mechanical seal in oil chamber: the upper mechanical seal is in ceramic carbon, the lower one is in silicon carbide. 10 metres supply cable H07RNF on model VORTEX 400, H07RN8-F on other models. Three-phase voltage 400V / 50Hz on model VORTEX 400; three-phase voltage 400-690V / 50Hz on the other models. The pumps must be protected by a fused remote isolator switch. Protection class IP 68. Insulation class F. Max. temperature of pumped liquid 122 °F (50 °C); pH: 6 – 10; max. density 1100 kg/m<sup>3</sup>.

 Pompes submersibles indiquées pour eaux chargées avec corps solides ou fibreux. Particulièrement conseillées pour eaux résiduaires, pour traitement des eaux industrielles et pour d'autres emplois dans le domaine agricole et zootechnique. Moteur 4 pôles. Construction robuste. Couvercle, corps de pompe et corps de refoulement en fonte. Roue monocanal en fonte. Arbre en acier inox AISI 420. Double garniture mécanique en chambre d'huile: la garniture mécanique supérieure est en céramique/graphite, celle inférieure en carbure de silicium. Câble électrique H07RNF de 10 mètres pour le modèle VORTEX 400, H07RN8-F pour les autres modèles. Bobinage triphasé 400 V / 50Hz pour le modèle VORTEX 400; bobinage triphasé 400-690V / 50Hz pour les autres modèles. Protection par l'utilisateur. Protection IP 68. Isolation classe F. Température max. du liquide pompé: 50 °C; pH: 6 – 10; densité max. 1100 kg/m<sup>3</sup>.

 Abwasser-Tauchpumpen für Schmutzwasser mit Festkörper und Faserstoffen.  
Diese Pumpen sind aus hochwertigen Materialien hergestellt. 4 Pol Motor. Pumpengehäuse und Laufrad aus Grauguß. Einkanallaufgrad. Antriebswelle aus rostfreiem Stahl AISI 420. Ölgekühlte Doppel-Gleitringdichtung: Oberdichtung aus Keramik/Graphit, Unterdichtung aus Siliziumkarbid. 10 Meter Kabel H07RNF beim Modell VORTEX 400, H07RN8-F bei allen anderen Modellen. Dreiphasenspannung 400V / 50Hz beim Modell VORTEX 400; Dreiphasenspannung 400-690V / 50Hz bei allen anderen Modellen. Motorvollschutz nach Benutzersorge. IP 68 Schutz. Isol. Klasse F. Max. Temperatur der Flüssigkeit: 50 °C; pH: 6 – 10; max. Dichte: 1100 kg/m<sup>3</sup>.

Modello Model Modèle Modell	Potenza Power Puissance Pferdestärke		Tensione Voltage Bobinage Spannung	A	Prevalenza - Head - Hauteur - Förderhöhe (m)			
	HP	kW			4	8	12	16
					Portata - Capacity - Débit - Fördermenge (l/min)			
<b>VORTEX 400</b>	4	3	400/50/3	7,1	1750	1180	480	
<b>VORTEX 550</b>	5,5	4	400-690/50/3	9,1-5,5	2240	1590	900	190
<b>VORTEX 750</b>	7,5	5,5	400-690/50/3	11,5-7,5	2750	2170	1505	810

\*On request other voltages are available



Modello Model Modèle Modell	Mandata Discharge Refoulement Druck-Seite	Corpi solidi Solid parts Corps solides Festkörper	Dimensioni - Dimensions - Masstabelle						Peso Weight Poids Gewicht
			mm						
			A	B	C	D	E	F	
<b>VORTEX 400</b>	4" - DN 100 horizontal	85	650	394	163	420	330	600	70
<b>VORTEX 550</b>	4" - DN 100 horizontal	90	650	450	212	470	400	620	97
<b>VORTEX 750</b>	4" - DN 100 horizontal	90	650	450	212	470	400	620	103