



# POMPE SOMMERGIBILI PER LIQUAMI


## SUBMERSIBLE PUMPS FOR SEWAGE WATER




VORTEX 100 - 140

-  Pompe sommergibili per liquami ed acque piovane. Robusta costruzione. Coperchio, cassa e supporto in ghisa. Girante aperta ed arretrata in ghisa di tipo “vortex”. Albero in acciaio inox temperato. Motore a bagno d’olio con protezione termica incorporata. Tenuta meccanica in carburo di silicio ed anello di tenuta. Cavo di alimentazione di 10 metri in neoprene H07RN8-F.  
Protezione IP 68. Isolamento classe F. Temperatura massima del liquido da pompare 50 °C; pH: 6 – 10; massima densità < 1100 kg/m<sup>3</sup>.

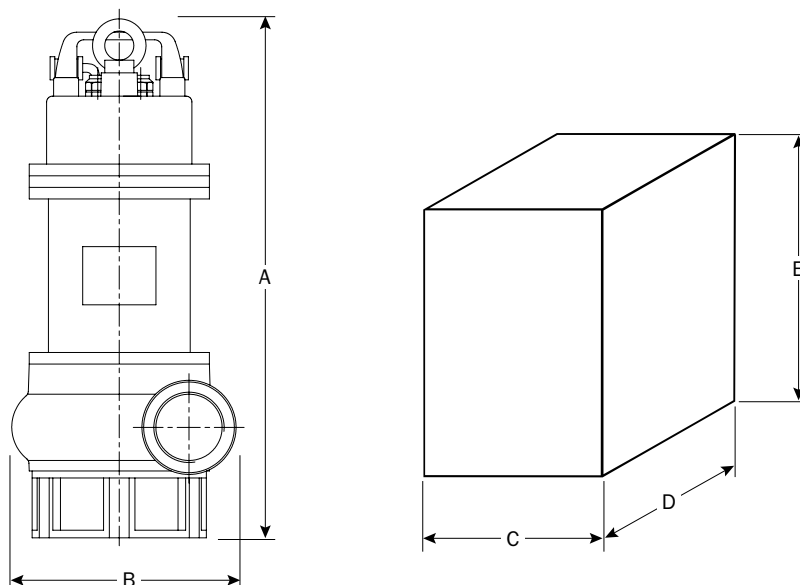
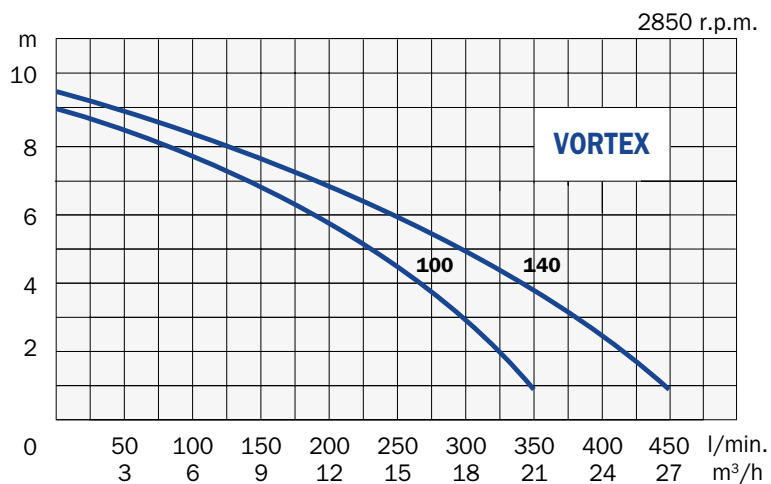
-  Submersible pumps for sewage and rain water. Heavy duty construction. Pump body, cover and support in cast iron. Back and open impeller “vortex” type in cast iron. Oil bathed motor with built-in motor protector. Shaft in stainless steel. Mechanical seal in silicon carbide and lip seal ring. 10 metres supply cable H07RN8-F.  
Protection class IP 68. Insulation class F. Max. temperature of pumped liquid 122 °F (50 °C); pH: 6 – 10; max. density < 1100 kg/m<sup>3</sup>.

-  Pompes submersibles à tourbillon pour eaux chargées et vide-caves. Construction robuste. Corps de pompe, couvercle et support en fonte. Roue “vortex” semi-ouverte en fonte. Moteur à bain d’huile avec protection thermique. Arbre en acier inox. Garniture mécanique en carbure de silicium et bague d’étanchéité à lèvres. Câble électrique H07RN8-F de 10 mètres.  
Protection IP 68. Isolation classe F. Température max. du liquide pompé 50 °C; pH: 6 – 10; densité max. < 1100 kg/m<sup>3</sup>.

-  Abwasser-Tauchpumpen hergestellt aus hochwertigen und widerstandsfähigen Materialien. Pumpengehäuse und “Vortex” Laufrad aus Grauguß. Antriebswelle aus rostfreiem Stahl. Ölgefüllter Tauchmotor mit thermischen Motorschutz. Gleitringdichtung aus Siliziumkarbid und Öldichtungsring. 10 Meter Kabel H07RN8-F.  
IP 68 Schutz. Isol. Klasse F. Max. Temperatur der Flüssigkeit 50 °C; pH: 6 – 10; max. Dichte < 1100 kg/m<sup>3</sup>.

Modello Model Modèle Modell	Potenza Power Puissance Pferdestärke		Tensione Voltage Bobinage Spannung	A	Prevalenza - Head - Hauteur - Förderhöhe (m)								
	HP	kW			1	2	3	4	5	6	7	8	9
	Portata - Capacity - Débit - Fördermenge (l/min)												
<b>VORTEX 100</b>	1,0	0,75	230/50/1	6,2	350	325	298	262	227	188	134	78	
			400/50/3	2,8									
<b>VORTEX 140</b>	1,4	1,04	230/50/1	7,6	450	416	376	340	300	248	190	125	38
			400/50/3	3,0									

\*On request other voltages are available



Modello Model Modèle Modell	Mandata Discharge Refoulement Druck-Seite	Corpi solidi Solid parts Corps solides Festkörper	Dimensioni - Dimensions - Masstabelle					Peso Weight Poids Gewicht
			mm					
		mm	A	B	C	D	E	kg
<b>VORTEX 100</b>	2" - DN 50 horizontal	45	440	194	230	200	470	25
<b>VORTEX 140</b>	2" - DN 50 horizontal	45	440	194	230	200	470	27