

# POMPE PER DRENAGGIO

## DRAINAGE PUMPS

SAND 100





SAND 150-200





SAND 300



 Pompe sommergibili particolarmente indicate per acque sabbiose, scavi edilizi, impianti di verniciatura, scantinati. Robusta costruzione. Coperchio, cassa statore, corpo di mandata e supporto in ghisa. Girante in ghisa di tipo bicanale aperto. Albero in acciaio inox temperato e rettificato. Motore a bagno d'olio. Tenuta meccanica in carburo di silicio ed anello di tenuta sui modelli SAND 50 e SAND 100. Doppia tenuta meccanica in carburo di silicio sui modelli SAND 150, SAND 200 e SAND 300. Cavo di alimentazione di 10 metri in neoprene H07RNF sul modello SAND 50, in H07RN8-F su tutti gli altri modelli. Tensione monofase con condensatore e protezione termica incorporati; tensione trifase con protezione a cura dell'utente. Protezione IP 68. Isolamento classe F. Temperatura massima del liquido da pompare 50 °C; pH: 6 – 10; massima densità < 1100 kg/m<sup>3</sup>.

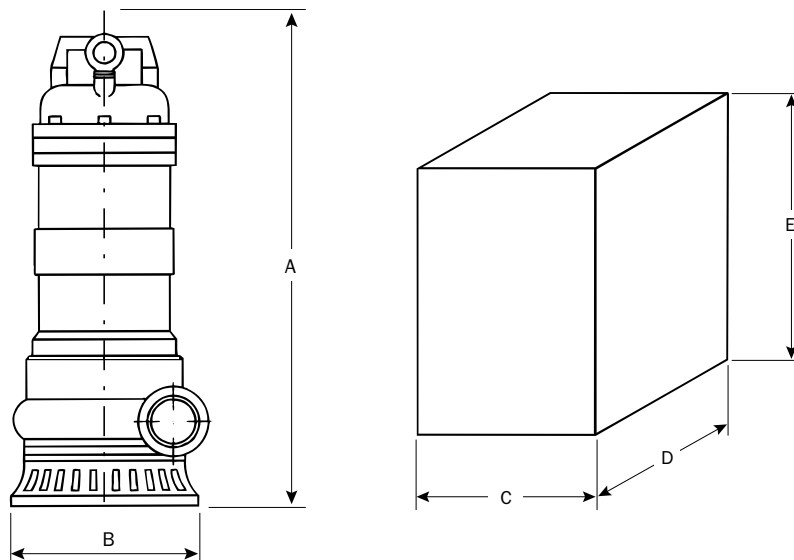
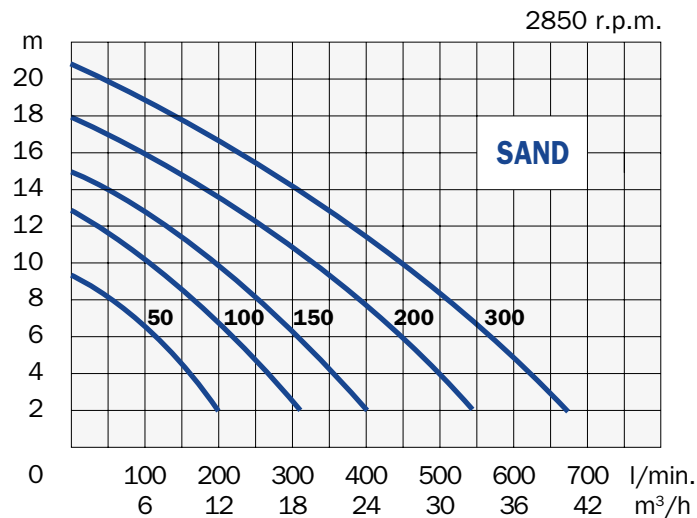
 Submersible pumps suitable to remove sandy water, drainage of foundation trenches, subways, varnishing plants, etc. Heavy duty construction. Pump housing in cast iron. Open-type double channel impeller in cast iron. Oil bathed motor. Shaft in stainless steel. Mechanical seal in silicon carbide and lip seal ring on the models SAND 50 and SAND 100. Double mechanical seal in silicon carbide in oil chamber on the models SAND 150, SAND 200 and SAND 300. 10 metres supply cable H07RNF on model SAND 50, cable H07RN8-F on all other models. Single-phase voltage with built-in capacitor and motor protector; the three-phase voltage pump must be protected by a fused remote isolator switch. Protection class IP 68. Insulation class F. Max. temperature of pumped liquid 122 °F (50 °C); pH: 6 – 10; max. density < 1100 kg/m<sup>3</sup>.

 Pompes submersibles indiquées pour le drainage des eaux contenant du sable, fouilles de fondations, vide-caves, passages souterrains, cabines de peinture, etc. Construction robuste. Couvercle, corps de pompe, corps de refoulement et support en fonte. Roue en fonte de type bicanal ouvert. Arbre en acier inox. Moteur à bain d'huile. Garniture mécanique en carbure de silicium et bague d'étanchéité à lèvres sur les modèles SAND 50 et SAND 100. Double garniture mécanique en chambre d'huile en carbure de silicium sur les modèles SAND 150, SAND 200 et SAND 300. Câble électrique H07RNF de 10 mètres sur le modèle SAND 50, câble H07RN8-F sur tous les autres modèles. Bobinage monophasé avec condensateur et protection thermique incorporés; bobinage triphasé avec protection par l'utilisateur. Protection IP 68. Isolation classe F. Température max. du liquide pompé 50 °C; pH: 6 – 10; densité max. < 1100 kg/m<sup>3</sup>.

 Tauchpumpen für Regen- und Sandwasser. Hergestellt aus hochwertigen und widerstandsfähigen Materialien. Pumpengehäuse und Zweikanallauftrieb aus Grauguß. Antriebswelle aus rostfreiem Stahl. Ölgefüllter Tauchmotor. Gleitringdichtung aus Siliziumkarbid und Öldichtungsring bei Modellen SAND 50 und SAND 100. Ölgekühlte Doppelgleitringdichtung aus Siliziumkarbid bei Pumpen SAND 150, SAND 200 und SAND 300. 10 Meter Kabel H07RNF beim Modell SAND 50, 10 Meter Kabel H07RN8-F beim Modellen SAND 100, SAND 150, SAND 200 und SAND 300. Einphasenspannung mit Kondensator und thermischen Motorschutz; Dreiphasenspannung: Motorvollschutz nach Benutzersorge. IP 68 Schutz. Isol. Klasse F. Max. Temperatur der Flüssigkeit 50 °C; pH: 6 – 10; max. Dichte < 1100 kg/m<sup>3</sup>.

| Modello<br>Model<br>Modèle<br>Modell | Potenza<br>Power<br>Puissance<br>Pferdestärke    |      | Tensione<br>Voltage<br>Bobinage<br>Spannung | A    | Prevalenza - Head - Hauteur - Förderhöhe (m) |     |     |     |     |     |     |     |     |    |  |  |  |  |  |  |
|--------------------------------------|--|------|---|------|--|-----|-----|-----|-----|-----|-----|-----|-----|----|--|--|--|--|--|--|
|                                      | HP   | kW   |   |      | 2  | 4   | 6   | 8   | 10  | 12  | 14  | 16  | 18  | 20 |  |  |  |  |  |  |
|                                      | Portata - Capacity - Débit - Fördermenge (l/min) |      |   |      |  |     |     |     |     |     |     |     |     |    |  |  |  |  |  |  |
| <b>SAND 50</b>                       | 0,5  | 0,37 | 230/50/1                                    | 3,0  | 200  | 166 | 117 | 50  |     |     |     |     |     |    |  |  |  |  |  |  |
| <b>SAND 100</b>                      | 1  | 0,75 | 230/50/1                                    | 5,0  | 315  | 270 | 220 | 170 | 100 | 40  |     |     |     |    |  |  |  |  |  |  |
|                                      |  |      | 400/50/3                                    | 2,4  |  |     |     |     |     |     |     |     |     |    |  |  |  |  |  |  |
| <b>SAND 150</b>                      | 1,5  | 1,1  | 230/50/1                                    | 8,5  | 400  | 350 | 300 | 250 | 200 | 125 | 50  |     |     |    |  |  |  |  |  |  |
|                                      |  |      | 400/50/3                                    | 3,5  |  |     |     |     |     |     |     |     |     |    |  |  |  |  |  |  |
| <b>SAND 200</b>                      | 2  | 1,5  | 230/50/1                                    | 10,9 | 545  | 500 | 445 | 390 | 325 | 255 | 180 | 100 |     |    |  |  |  |  |  |  |
|                                      |  |      | 400/50/3                                    | 4,6  |  |     |     |     |     |     |     |     |     |    |  |  |  |  |  |  |
| <b>SAND 300</b>                      | 3  | 2,2  | 400/50/3                                    | 5,4  | 670  | 625 | 570 | 510 | 450 | 380 | 310 | 230 | 140 | 50 |  |  |  |  |  |  |

\*On request other voltages are available



| Modello<br>Model<br>Modèle<br>Modell | Mandata<br>Discharge<br>Refoulement<br>Druck-Seite | Dimensioni - Dimensions - Masstabelle |     |     |     |     | Peso<br>Weight<br>Poids<br>Gewicht |
|--------------------------------------|--|---------------------------------------|-----|-----|-----|-----|------------------------------------|
|                                      |  | mm                                    |     |     |     |     |                                    |
|                                      |  | A                                     | B   | C   | D   | E   |                                    |
| <b>SAND 50</b>                       | 1"1/4 - DN 32<br>horizontal                        | 315                                   | 140 | 230 | 195 | 420 | 12                                 |
| <b>SAND 100</b>                      | 1"1/2 - DN 40<br>horizontal                        | 410                                   | 165 | 230 | 200 | 470 | 23                                 |
| <b>SAND 150</b>                      | 2" - DN 50<br>horizontal                           | 514                                   | 200 | 295 | 255 | 550 | 36                                 |
| <b>SAND 200</b>                      | 2" - DN 50<br>horizontal                           | 514                                   | 200 | 295 | 255 | 550 | 37                                 |
| <b>SAND 300</b>                      | 3" - DN 80<br>horizontal                           | 525                                   | 210 | 295 | 255 | 550 | 41                                 |