

POMPE PERIFERICHE


PERIPHERAL PUMPS


P 50-80





P 50 BRASS



-  Pompe periferiche particolarmente adatte per impianti domestici, per piccole irrigazioni, per usi industriali, ecc. Corpo pompa in ghisa o in ottone. Su richiesta sono disponibili anche con corpo in acciaio AISI 316. Girante in ottone ad alette radiali. Tenuta meccanica in ceramica/grafite. Motore chiuso autoventilato. Albero in acciaio inox. Protezione IP 44. Isolamento classe F. Temperatura massima dell'acqua da pompare 50 °C. Il modello P 50 BRASS, è particolarmente utilizzato nell'industria lattiero-casearia per il lavaggio degli impianti di produzione con detergenti. **Il modello P50 BRASS è disponibile anche con tenuta meccanica in VITON per pompare acqua calda fino a 80 °C.**

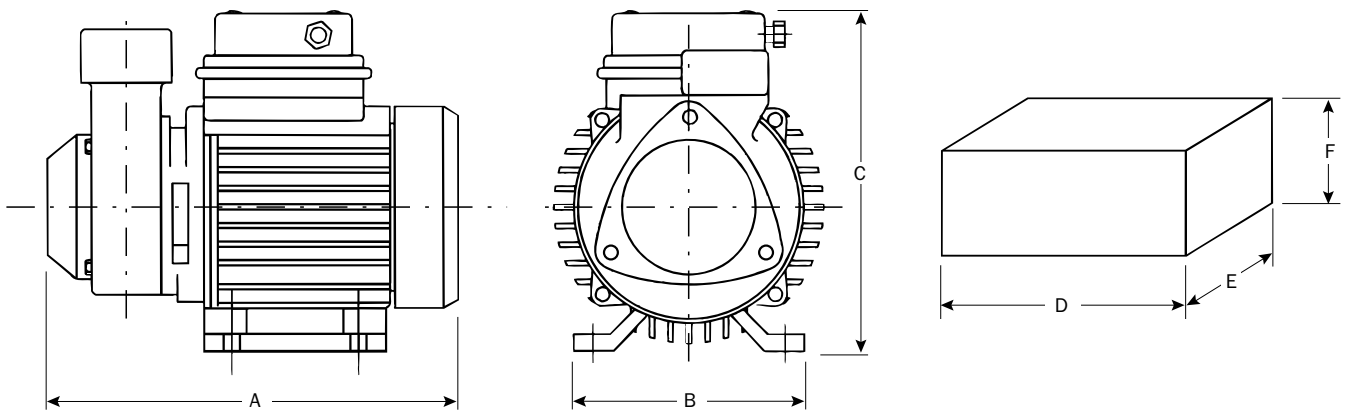
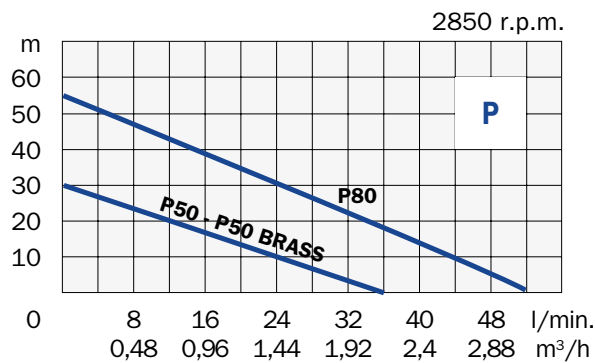
-  Peripheral pumps suitable for domestic plants, for small irrigation systems, for industrial uses, etc. Pump body in cast iron or in brass. On request the pumps are available also with pump body in stainless steel AISI 316. Impeller in brass with radial blades. Mechanical seal in ceramic/carbon. Closed self-ventilated motor. Shaft in stainless steel. Protection class IP 44. Insulation class F. Max. temperature of pumped water 122 °F (50 °C). The model P 50 BRASS is mainly uses in the dairy industry for the production plants cleansing with detergents. **Model P50 BRASS is available also with mechanical seal in VITON for hot water up to 176 °F (80 °C).**

-  Pompes périphériques pour la distribution d'eau dans les installations domestiques, pour arrosage de jardins, etc. Corps de pompe en fonte ou en laiton. A la demande les pompes sont disponibles aussi avec le corps en acier inox AISI 316. Roue en laiton avec ailettes radiales. Garniture mécanique en céramique/graphite. Moteur enfermé avec ventilation extérieure. Arbre en acier inox. Protection IP 44. Isolation classe F. Température max. de l'eau pompée 50 °C. Le modèle P 50 BRASS est particulièrement employé dans l'industrie laitier-fromager pour le lavage des machines. **Le modèle P50 BRASS est disponible aussi avec garniture mécanique en VITON pour eau chaude jusqu'à 80 °C.**

-  Wirbelpumpen mit Peripheralrad. Geeignet zur Hauswasserversorgung, zum industriellen Einsatz usw., sowohl im Dauerbetrieb, als auch im intermittierenden Betrieb. Pumpengehäuse aus Grauguß oder Messing. Auf Wunsch Pumpengehäuse aus rostfreiem Stahl AISI 316 lieferbar. Laufrad aus Messing. Gleitringdichtung aus Keramik/Graphit. Antriebswelle aus rostfreiem Stahl. IP 44 Schutz. Isol. Klasse F. Max. Temperatur der Flüssigkeit: 50 °C. Das Modell P 50 BRASS ist für die Wäsche von Betriebsanlagen des Molkereien empfohlen. **Auf Wunsch ist auch das Modell P50 BRASS mit Gleitringdichtung aus VITON für Heisswasser bis 80 °C lieferbar.**

Modello Model Modèle Modell	Potenza Power Puissance Pferdestärke		Tensione Voltage Bobinage Spannung	A	Portata - Capacity - Débit - Fördermenge (l/min)							
	HP	kW			0	8	16	24	32	40	48	
	Prevalenza - Head - Hauteur - Förderhöhe (m)											
P 50	0,5	0,37	230/50/1	2,7	30	24	17	10	3			
P 50 BRASS	0,5	0,37	230/50/1	2,7	30	24	17	10	3			
P 80	0,8	0,59	230/50/1	5,2	55	48	39	30	22	14	6	

*On request other voltages are available



Modello Model Modèle Modell	Aspirazione Suction Aspiration Saug-Seite	Mandata Discharge Refoulement Druck-Seite	Dimensioni - Dimensions - Masstabelle						Peso Weight Poids Gewicht
			mm						
			A	B	C	D	E	F	
P 50	1" - DN 25	1" - DN 25	255	120	144	285	170	170	6,5
P 50 BRASS	1" - DN 25	1" - DN 25	250	145	160	290	180	200	5
P 80	1" - DN 25	1" - DN 25	295	160	175	310	175	215	9,2