

# POMPA PER POZZETTI STRETTI

## PUMP FOR NARROW PITS

DRAIN 75



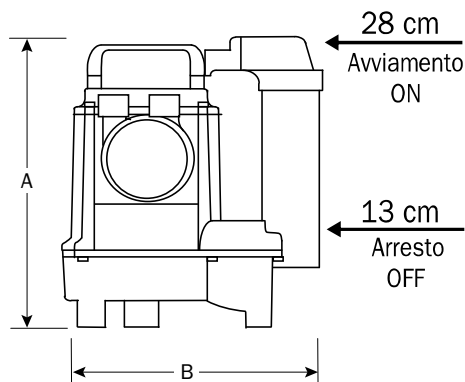
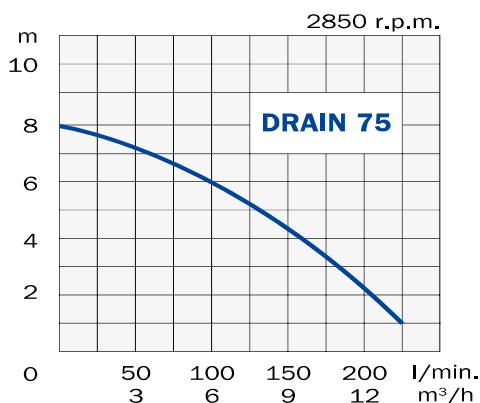
**Pompa sommersibile adatta al drenaggio di acque piovane. Il sistema di avviamento con regolatore di livello fisso ad azionamento magnetico consente l'utilizzo della pompa anche in pozzetti stretti.** Robusta costruzione. Coperchio, cassa statore, corpo di mandata e supporto in ghisa. Girante aperta ed arretrata in ghisa di tipo "vortex", albero in acciaio inox. Motore a bagno d'olio con protezione termica incorporata. Tenuta meccanica in carburo di silicio. Cavo di 10 metri in neoprene H07RNF con spina. La scatola condensatore è posta all'estremità del cavo. Protezione IP 68. Isolamento classe F. Temperatura massima del liquido da pompare 50 °C; pH: 6 – 10; massima densità 1000 kg/m<sup>3</sup>.


**Submersible pump suitable for the drainage of rain water. The automatic on-off system operating by a fixed level regulator with magnetic hook-up allows to use the pump also in narrow pit.** Heavy duty construction. Pump housing in cast iron. Back and open impeller "vortex" type in cast-iron. Shaft in stainless steel. Oil bathed motor with built-in motor protection. Mechanical seal in silicon carbide. 10 metres supply cable H07RNF with plug. The capacitor box is placed at the end of the cable. Protection class IP 68. Insulation class F. Max temperature of the pumped liquid 122 °F (50 °C); pH: 6 – 10; max density 1000 kg/m<sup>3</sup>.

**Pompe submersible à tourbillon indiquée pour le drainage d'eaux pluviales. Le régulateur de niveau fixe avec system magnétique permet d'installer la pompe aussi dans des puits étroits.** Construction robuste. Corps de pompe en fonte. Roue "vortex" semi-ouverte en fonte. Arbre en acier inox. Moteur à bain d'huile avec protection thermique. Garniture mécanique en carbure de silicium. Câble électrique H07RNF de 10 mètres avec fiche. La boîte du condensateur est placée au bout du câble électrique. Protection IP 68. Isolation classe F. Température max. du liquide pompé 50 °C; pH: 6 – 10; densité max. 1000 kg/m<sup>3</sup>.

**Regenwasser-Tauchpumpe. Fixniveaugler mit Durchflutungsgesetz-System.** Hergestellt aus hochwertigen und widerstandsfähigen Materialien. Pumpengehäuse aus Grauguß. "Vortex" Laufrad aus Grauguß. Antriebswelle aus rostfreiem Stahl. Ölgefüllter Tauchmotor mit thermischen Motorschutz. Gleitringdichtung aus Siliziumkarbid. 10 Meter Kabel H07RNF. IP 68 Schutz. Isol. Klasse F. Max. Temperatur der Flüssigkeit 50 °C; pH: 6 – 10; max. Dichte 1000 kg/m<sup>3</sup>.

Modello Model Modèle Modell	Potenza Power Puissance Pferdestärke		Tensione Voltage Bobinage Spannung	A	Prevalenza - Head - Hauteur - Förderhöhe (m)							
	HP	kW			1	2	3	4	5	6	7	8
<b>DRAIN 75</b>	0,75	0,55	230/50/1	4,2	Portata - Capacity - Débit - Fördermenge (l/min)							
					225	205	188	165	139	105	63	4



Modello Model Modèle Modell	Mandata Discharge Refoulement Druck-Seite	Dimensioni - Dimensions - Masstabelle			Peso Weight Poids Gewicht
		mm			
		A	B		kg
<b>DRAIN 75</b>	1"1/4 - DN 32 vertical	280	245	230 x 200 x H470	17