



POMPE MULTICELLULARI VERTICALI


MULTISTAGE VERTICAL PUMPS


SERIE CMV



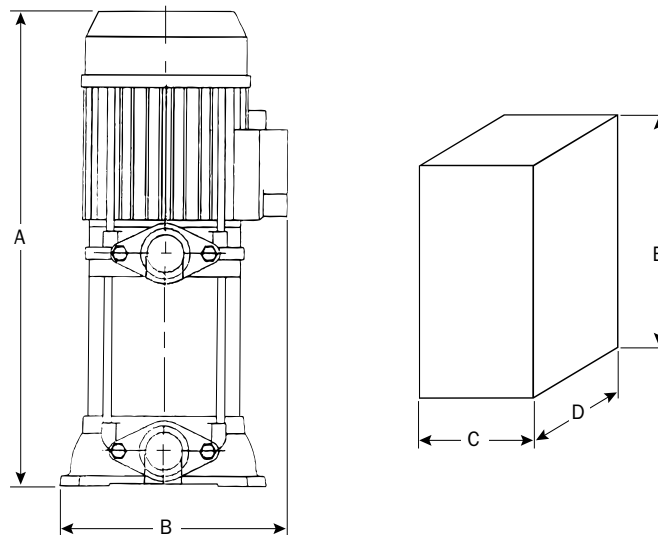
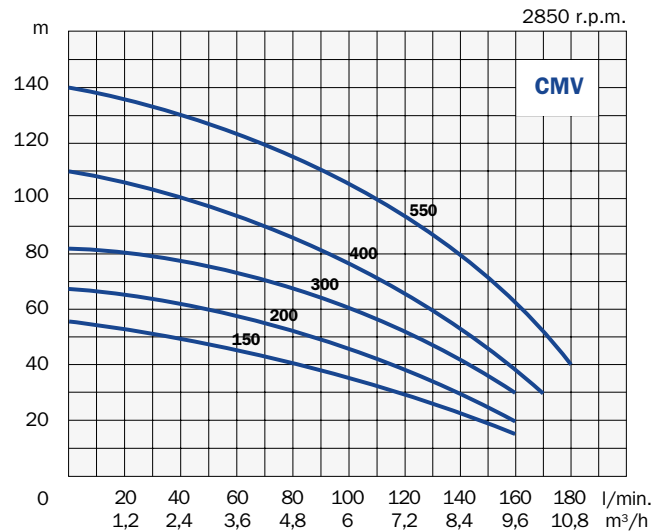
-  Pompe centrifughe multistadio verticali.
Silenziose e ad alto rendimento. Particolarmente indicate per gruppi di pressurizzazione nelle installazioni civili e industriali, per impianti di lavaggio, antincendio e irrigazione.
Corpo di aspirazione e mandata in ghisa. Camicia ed albero in acciaio. Giranti in acciaio. Diffusori in policarbonato con fibra di vetro. Tenuta meccanica in ceramica/grafite. Motore chiuso autoventilato.
Protezione termica incorporata sulle pompe con voltaggio monofase; sui modelli con voltaggio trifase protezione a cura dell'utente.
Protezione IP 44. Isolamento classe F. Temperatura massima dell'acqua da pompare 40 °C.

-  Multi-stage centrifugal pumps vertical type.
Quiet running. High performance. Particularly suitable for pressure boosting systems in domestic and industrial plants, as well as for car-washing plants, fire-fighting installations, irrigation plants, etc.
Pump body and pump discharge in cast iron. Housing and shaft in stainless steel. Impellers in stainless steel. Diffusers in polycarbonate with glass fiber. Mechanical seal in ceramic/graphite. Closed self-ventilated motor.
Built-in motor protector on single-phase models; the three-phase pumps must be protected by a fused remote isolator switch.
Protection class IP 44. Insulation class F. Max. temperature of pumped water 104 °F (40 °C).

-  Pompes centrifuges multicellulaires verticales indiquées pour la distribution d'eau dans les installations domestiques et industrielles.
Particulièrement conseillées pour groupes surpresseurs et installations de lavage, anti-incendie et irrigation. Fonctionnement très silencieux. Rendement élevé.
Corps d'aspiration et de refoulement en fonte. Calotte et arbre en acier inox. Roues en acier inox. Diffuseurs en polycarbonate avec fibre de ver. Garniture mécanique en céramique/graphite. Moteur enfermé avec ventilation extérieure.
Protection thermique incorporée sur les modèles avec bobinage monophasé; protection par l'utilisateur sur les modèles triphasés.
Protection IP 44. Isolation classe F. Température max. de l'eau pompée 40 °C.

-  Vertikale- mehrstufige- Kreiselpumpen.
Einsatzgebiete: zur Beregnung; Speziell zur Verwendung in Druckerhöhungsanlage. Geräuschloser Betrieb.
Saug- und Druckgehäuse aus Grauguß. Pumpenmantel und Antriebswelle aus rostfreiem Stahl. Laufräder aus rostfreiem Stahl. Diffusoren aus Polycarbonat mit Glasfaser. Keramik/Graphit Gleitringdichtung.
Thermischen Motorschutz bei Pumpen mit Einphasenspannung; Motorschutz nach Benutzersorge bei Pumpen mit Dreiphasenspannung.
IP 44 Schutz. Isol. Klasse F. Max. Temperatur der Flüssigkeit: 40 °C.

| Modello Model Modèle Modell | Potenza Power Puissance Pferdestärke HP kW | | Tensione Voltage Bobinage Spannung | A | Nr. stadi N. stages N. étages Stufenzahl N. | Portata - Capacity - Débit - Fördermenge (l/min) | | | | | | | |
|--------------------------------------|---|-----|---|----------|---|--|-----|-----|-----|-----|-----|-----|-----|
| | | | | | | 0 | 25 | 50 | 75 | 100 | 125 | 150 | 175 |
| | | | | | | Prevalenza - Head - Hauteur - Förderhöhe (m) | | | | | | | |
| CMV 150 | 1,5 | 1,1 | 230/50/1 | 8,4 | 4 | 56 | 52 | 48 | 42 | 35 | 27 | 19 | |
| | | | 230-400/50/3 | 5,3-3,1 | | | | | | | | | |
| CMV 200 | 2 | 1,5 | 230/50/1 | 10,2 | 5 | 68 | 65 | 60 | 53 | 46 | 36 | 24 | |
| | | | 230-400/50/3 | 6,9-4 | | | | | | | | | |
| CMV 300 | 3 | 2,2 | 230-400/50/3 | 8,3-4,8 | 6 | 82 | 80 | 76 | 69 | 60 | 49 | 36 | |
| CMV 400 | 4 | 3 | 230-400/50/3 | 11,9-6,5 | 8 | 110 | 105 | 98 | 88 | 77 | 63 | 46 | 25 |
| CMV 550 | 5,5 | 4 | 230-400/50/3 | 15,4-8,9 | 10 | 140 | 134 | 128 | 117 | 105 | 90 | 71 | 45 |



| Modello Model Modèle Modell | Aspirazione Suction Aspiration Saug-Seite | Mandata Discharge Refoulement Druck-Seite | Dimensioni - Dimensions - Masstabelle | | | | | Peso Weight Poids Gewicht kg |
|--------------------------------------|--|--|---------------------------------------|-----|-----|-----|-----|--|
| | | | mm | | | | | |
| | | | A | B | C | D | E | |
| CMV 150 | 1"1/2 - DN 40 | 1"1/4 - DN 32 | 512 | 203 | 210 | 270 | 650 | 22 |
| CMV 200 | 1"1/2 - DN 40 | 1"1/4 - DN 32 | 536 | 203 | 210 | 270 | 650 | 25 |
| CMV 300 | 1"1/2 - DN 40 | 1"1/4 - DN 32 | 561 | 203 | 210 | 270 | 650 | 26 |
| CMV 400 | 1"1/2 - DN 40 | 1"1/4 - DN 32 | 658 | 233 | 225 | 310 | 795 | 33 |
| CMV 550 | 1"1/2 - DN 40 | 1"1/4 - DN 32 | 708 | 233 | 225 | 310 | 795 | 39 |