

# POMPE CON TRITURATORE

## GRINDER PUMPS



Per usi domestici / For domestic uses

Per usi professionali / For professional uses

**GRINDER 100:** Pompa adatta all'uso domestico. Corpo pompa e girante in ghisa. Dispositivo tritratore in acciaio inox temperato. Doppia tenuta meccanica in camera d'olio: quella inferiore in carburo di silicio, quella superiore in ceramica. Termica a riarmo manuale all'estremità del cavo di alimentazione di 10 metri in neoprene H07RNF. Albero in acciaio inox AISI 420. Isolamento classe F. Protezione IP68. Temperatura massima del liquido da pompare: 50 °C; pH: 6 – 10.

**GRINDER 200 - 300 - 500:** Questi modelli sono altamente professionali ed affidabili. Indicati per servizi igienici pubblici, alberghi, campeggi, ristoranti, ospedali, ecc. Sono in grado di tritare facilmente pannolini, tovaglioli, pezzi di stoffa, cordicelle, guanti ed oggetti di plastica, gomma, lattice, ecc. Robusta struttura in ghisa. Doppia tenuta meccanica in carburo di silicio in camera d'olio. Dispositivo tritratore in acciaio inox temperato. Albero in acciaio inox AISI 420. Motoprotettore termoamperometrico a riarmo automatico. Cavo di alimentazione di 10 metri in neoprene H07RNF. Isolamento classe F. Protezione IP68. Temperatura massima del liquido da pompare: 50 °C; pH: 6 – 10.

**GRINDER 100:** Pump suitable for the domestic use. Pump body and impeller in cast iron. Cutting system in tempered stainless steel. Double mechanical seal in oil chamber: the lower one in silicon carbide, the upper one in ceramic. Motor protector with manual reset on the 10 metres supply cable. Shaft in stainless steel AISI 420. Insulation class F. Protection IP68. Max. temperature of pumped liquid: 122 °F (50 °C); pH: 6 – 10.

**GRINDER 200 - 300 - 500:** These models are very professional and reliable. Suitable for hotels, restaurants, camping, hospitals, etc. These models can chop up easily sanitary towels, napkins, little ropes, gloves and objects in plastic, rubber, latex, etc. Heavy duty structure in cast iron.

Double mechanical seal in silicon carbide in oil chamber. Cutting system in tempered stainless steel. Shaft in stainless steel AISI 420. Built-in motor protector with automatic reset. 10 metres supply cable H07RNF. Insulation class F. Protection IP68. Max. temperature of pumped liquid: 122 °F (50 °C); pH: 6 – 10.

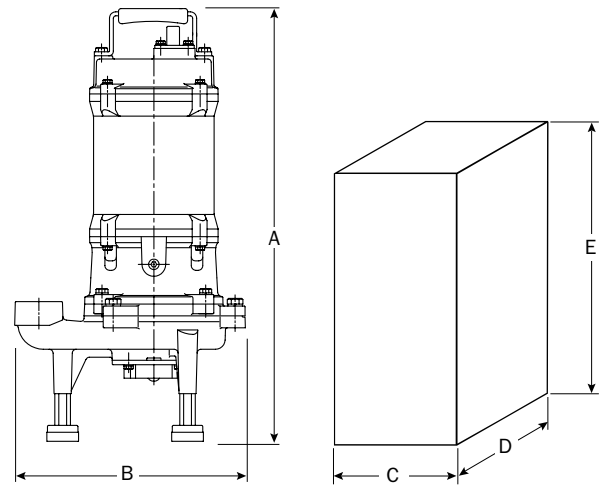
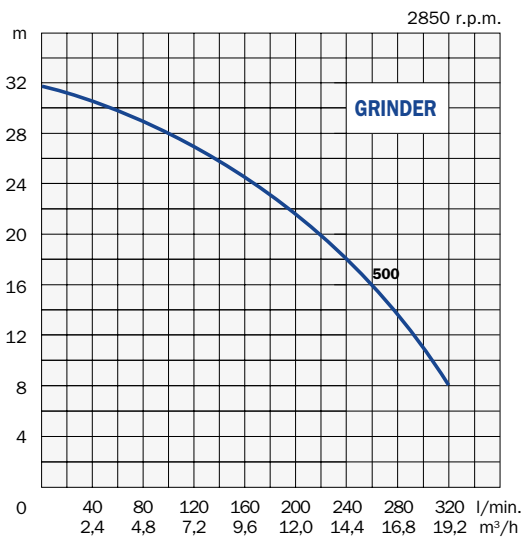
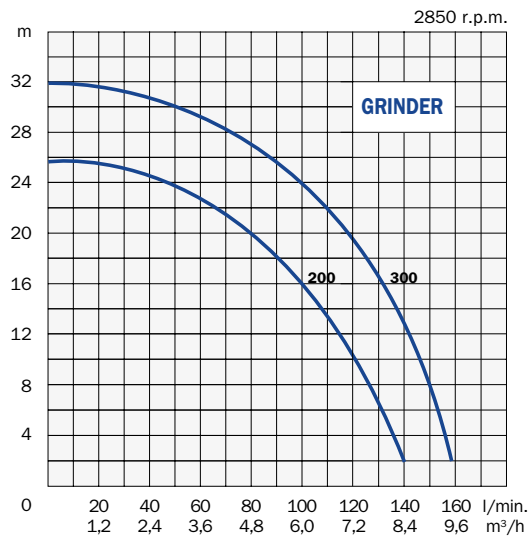
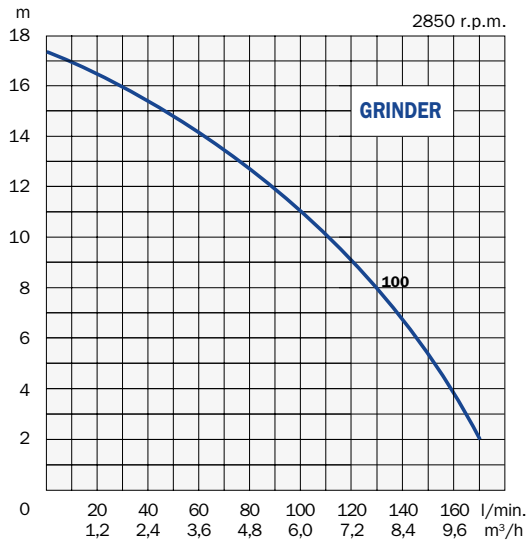
**GRINDER 100:** Pompe conseillée pour la maison. Corps de pompe et roue en fonte. Broyeur en acier inox trempé. Double garniture mécanique en chambre d'huile: celle inférieure en carbure de silicium, celle supérieure en céramique. Protection du moteur avec réarmement manuel dans une boîte sur le câble électrique de 10 mètres. Arbre moteur en acier inox AISI 420. Isolation classe F. Protection IP 68. Température max. du liquide pompé: 50 °C; pH: 6 – 10.

**GRINDER 200 - 300 - 500:** Pompes de haute qualité pour hôtels, restaurants, hôpitaux, etc. Elles peuvent triturer serviettes hygiéniques, ficelles, objets en plastique, en gomme, en latex, etc. Construction robuste en fonte. Double garniture mécanique en carbure de silicium en chambre d'huile. Broyeur en acier inox trempé. Arbre en acier inox AISI 420. Protection thermique et ampérométrique avec réarmement automatique. Câble électrique H07RNF de 10 mètres. Isolation classe F. Protection IP 68. Température max. du liquide pompé: 50 °C; pH: 6 – 10.

**GRINDER 100:** Dieses Modell wird nur für den Einsatz im Haushalt empfohlen. Pumpengehäuse und Laufrad aus Grauguß. Hackwerk aus rostfreiem Stahl. Ölgekühlte Doppel-Gleitringdichtung: Unterdichtung aus Siliziumkarbid, Oberdichtung aus Keramik. Schutzvorrichtung mit manueller Rückstellung im 10 Meter Netzkabel. Antriebswelle aus rostfreiem Stahl AISI 420. Isol. Klasse F. IP 68 Schutz. Max. Temperatur der Flüssigkeit: 50 °C; pH: 6 – 10.

**GRINDER 200 - 300 - 500:** Diese Modellen sind ausgesprochen professionell und zuverlässig. Geeignet für den Einsatz in der öffentlichen Hygiene, in Hotels, auf Campingplätzen, in Restaurants, Krankenhäusern usw. Sie sind in der Lage, ohne Probleme Windeln, Servietten, Stoffstücke, Kordeln, Handschuhe und Gegenstände aus Gummi, Kunststoff, Latex usw. zu zerhacken. Robuste Struktur aus Grauguß. Ölgekühlte Doppel-Gleitringdichtung aus Siliziumkarbid. Hackwerk aus rostfreiem Stahl. Antriebswelle aus rostfreiem Stahl AISI 420. Motor mit thermischem Motorschutz mit automatischer Rückstellung. 10 Meter Kabel H07RNF. Isol. Klasse F. IP 68 Schutz. Max. Temperatur der Flüssigkeit: 50 °C; pH: 6 – 10.

Modello Model Modèle Modell	Potenza Power Puissance Pferdestärke		Tensione Voltage Bobinage Spannung	A	Prevalenza - Head - Hauteur - Förderhöhe (m)							
	HP	kW			4	8	12	16	20	24	28	
					Portata - Capacity - Débit - Fördermenge (l/min)							
<b>GRINDER 100</b>	1	0,75	230/50/1	6,1	159	130	88	30				
<b>GRINDER 200</b>	2	1,5	230/50/1	10,2	136	127	115	100	80	46		
			400/50/3	3,5								
<b>GRINDER 300</b>	3	2,2	400/50/3	5,0	156	150	142	130	119	100	71	
<b>GRINDER 500</b>	5	3,7	400/50/3	8,2		320	287	260	219	163	100	



Modello Model Modèle Modell	Mandata Discharge Refoulement Druck-Seite	Dimensioni - Dimensions - Masstabelle					Peso Weight Poids Gewicht kg
		mm					
		A	B	C	D	E	
<b>GRINDER 100</b>	2" - DN 50 vertical	460	290	295	255	490	27
<b>GRINDER 200 1ph</b>	1"1/4 - DN 32 vertical	597	285	270	250	680	36
<b>GRINDER 200 3ph</b>	1"1/4 - DN 32 vertical	546	285	270	250	520	33
<b>GRINDER 300</b>	1"1/4 - DN 32 vertical	546	285	270	250	520	35
<b>GRINDER 500</b>	2" - DN 50 vertical	616	393	500	290	660	53